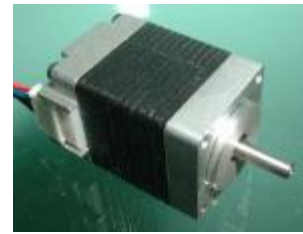


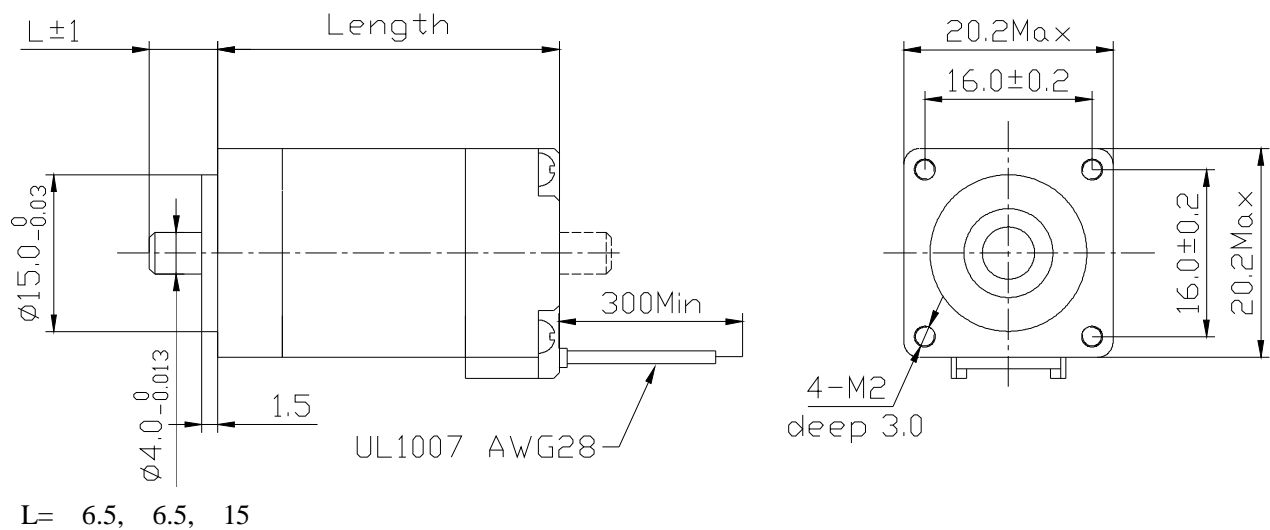
项目	性能
步距角	1.8°
步距角精度	±5% (整步,空载)
电阻公差	±10%
电感公差	±20%
温升	80° C Max.(两相通电)
工作环境温度	-20° C~+50° C
绝缘电阻	100M Ω Min. ,500VDC
介电强度	500VAC, 一分钟
径向跳动	0.02Max. (450 g-负载)
轴向间隙	0.08Max. (450 g-负载)
最大径向力	20N
最大轴向力	2N



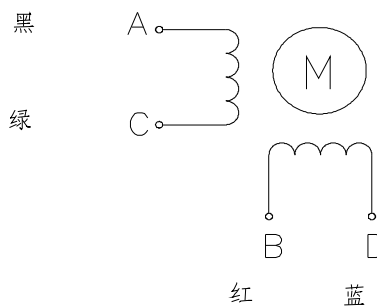
I 20mm 大力矩混合式步进电机性能

	额定电压	每相电流	每相电阻	每相电感	保持转矩	引出线数	转动惯量	重量	长度
单轴	V	A	Ω	mH	g.cm		kg·m ²	kg	mm
BL20STH30-0604A	3.9	0.6	6.5	1.7	180	4	2.0x10 ⁻⁷	0.06	30
FL20STH33-0604A	3.9	0.6	6.5	1.7	180	4	2.0x10 ⁻⁷	0.06	33
BL20STH42-0804A	4.32	0.8	5.4	1.5	300	4	3.6x10 ⁻⁷	0.08	42

I 外形图



● 接线图



I 矩频曲线:

